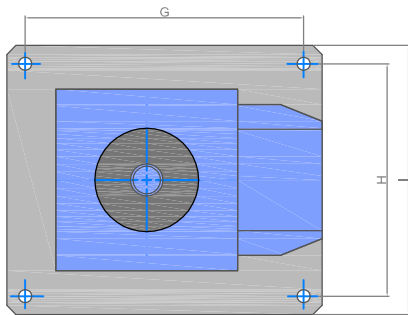
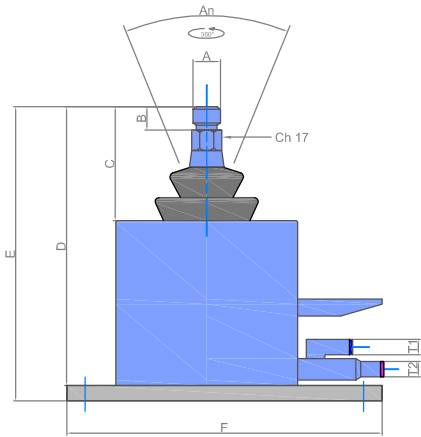


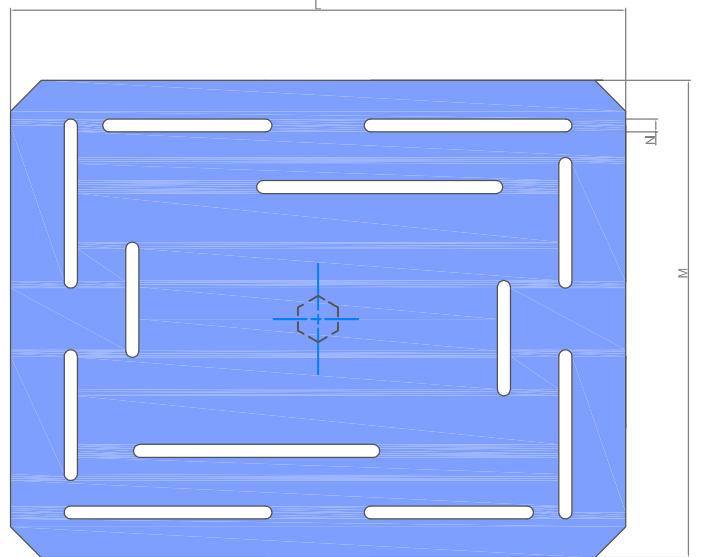
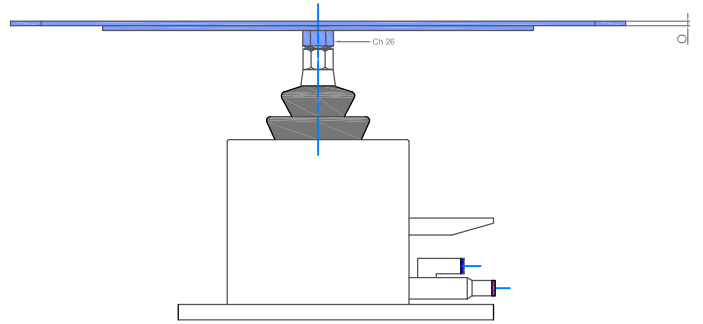
P10S



Dimensioni Corpo base (mm)

	A	B	C	D	E	F	G	H	I	T1	T2	An
M18	16	74	190	200	205	181	151	175	Tu 6	Tu 4		70°

Pressione di lavoro : dal 4 al 9 bar Max
 Temperatura di esercizio: -10° +60°



Plattaforma di dotazione (mm)

L	M	N	O
400	310	8,5	3

Materiale : AISI 304

Forza massima resistente (Fr) sulla Piattaforma in posizione di blocco

Y(mm)	200		
bar	4	6	8
Fr (Kg)	30	42	55